

Ausgereifte Technik, unverwechselbares und durchgängiges Design: GART+ART bietet form-schöne Licht- und Wasserlösungen für Gärten, Terrassen und Wege. Die Produktserie METAL LINE dokumentiert individuelles Stil-empfinden und hohe Qualitäts-

ansprüche seiner Besitzer. Unverwüstlicher Edelstahl und naturbelassener Messingguss garantieren Langlebigkeit. Handwerkliche Spitzenqualität – hergestellt in Deutschland – sorgt für dauerhaft zuverlässige Funktionen.



Wasser, Licht und Design.

Wasser im Garten.



Wasserzapfsäule

Die GART+ART Wasserzapfsäule ist das zentrale Produkt zur multifunktionalen Wasserversorgung im Garten. Mehr als dekoratives Highlight und nützliche „Wasserzapfanlage“.

Zahlreiche Kombinationsmöglichkeiten, zum Beispiel mit Schlauchwickler, mit Becken oder aufsteckbarer Brause machen die Wasserzapfsäule zu einer beliebten Einrichtung.

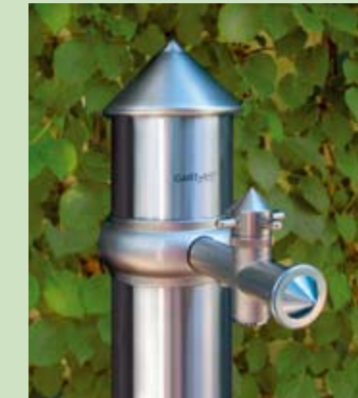
Von hier aus können blitzschnell Schlauchanwendungen wie individuelles Pflanzen wässern oder flächiges Pflanzenwässern erfolgen.



Die GART+ART Wasserzapfsäule mit aufsteckbarer Brause – auf Wunsch auch mit Warmwasserzufuhr – macht sie zum Wellness-Mittelpunkt des Gartens. Ob am Schwimmteich oder Swimmingpool, zur Reinigung, an der Außen-sauna oder ganz einfach zur Erfrischung an heißen Sommertagen.

Edelstahl

Die coole Alternative: Die GART+ART Wasserzapfsäule gibt es auch komplett in Edelstahl-Optik. Dazu werden die Messingteile aufwendig veloursvernickelt, so dass eine nahezu einheitliche Oberfläche entsteht.



JUNIOR-Wasserzapfsäule

Jetzt ist er da! GART+ART bringt als Ergänzung zum bewährten Wasser-Licht-Design-Programm mit der JUNIOR Wasserzapfsäule die von Gartenbauern und Kunden oft geforderte Wasserversorgung für kleinere Gärten, sowie als Zweit- oder Dritt-Zapfstelle für den weitläufigen Garten. Der JUNIOR besticht durch seine Leichtigkeit, Eleganz und Qualität. Mit verschiedenen Funktionen ausgestattet, passt er sich individuellen Bedürfnissen genau an. Zur Auswahl stehen die JUNIOR-Varianten F1, F2 und F3.

Mit Schlauchablage und ein oder zwei Zapfstellen erfüllt der JUNIOR alle Voraussetzungen zur schnellen und komfortablen Wassernutzung. Gartenschlauch oder mobile GART+ART-Wasserge-räte lassen sich bequem an-klicken. Schlauch-, Spritzen- und Kupplungshalter garantieren stets Ordnung.

Damit ist die JUNIOR Wasserzapf-säule ein unverzichtbarer Bestand-teil des GART+ART-Programmes und ein Muss für den anspruchsvollen Gartenliebhaber.



Wasserzapfen an der Wand.

GART+ART Wasserzapfstelle für die Wand – die ideale Lösung. Flexibel in Höhe, Montage und Anschluss. Mit oder ohne Becken. Ideal zum einfachen Modernisieren alter, unansehnlicher Wasseranschlüsse. Jeweils auch mit zusätzlichem Schlauchanschluss mit separater Absperrung lieferbar. Damit können parallel z. B. die Hände gewaschen und ein Schlauchwickler mit Wasser beschickt werden. Durch ein praktisches Verlängerungs-teil wird aus der Wand-Wasserzapf-stelle optisch eine bodenstehende Aus-führung (nicht abgebildet). Abgerundet wird das Programm durch einen an der Wand montierbaren Schlauchhalter und eine praktische Wandbrause – einfach an-schließbar per Schlauch und Schnell-kupplung am nächsten Zapfhahn. Kupplungshalter sichern eine geord-nete Lagerung von Schlauchspritze, Blumendusche oder Schlauchenden mit Kupplung.



Außenventil

Ebenfalls im GART+ART-Design: hochwertige Außenventile aus solidem Messingguss, zur Einzelmontage direkt auf der Wand in verschiedenen Varianten.



Wasser mobil.

Schlauchwagen.

Ein Schlauchwickler wird mobil: Die bewährte GART+ART Wand-ausführung hat eine schicke Design-Variante bekommen: Der neue Schlauchwagen lässt sich auf zwei Breiträdern mit elastischer Gummibereifung bequem zum Einsatzort fahren. Dort steht er fest und sicher auf „Beinen und Kufen“. Der Aktionsschlauch mit Spritze, Blumendusche etc. wird, wenn nicht im Einsatz, auf dem Schlauchhalter gelagert und die Blumendusche und das Schlauchende mit Spritze im Kupplungshalter gesichert.

Brausen, Regner ...

Der GART+ART-Dreibeinregner kann mit Zusatzelementen für verschiedene Funktionen „nachge-rüstet“ werden (Baukasten). So entstehen zum Beispiel mobile Standbrausen für Kinder oder Erwachsene. Und das Standrohr mit Mengenregler „verwandelt“ den Dreibein-Regner zum wirkungs-vollen vor Ort steuerbaren Hoch-regner. Dekorative Kiesel erhöhen die Standfestigkeit. Sämtliche Zusatzteile können ein-zeln bestellt werden.

GART+ART: Wasserspaß für jeden Garten!

Vogeltränke

Die Vogeltränke ist schnell und ein-fach platziert und spendet Wasser für unsere gefiederten Freunde.



Licht im Garten.

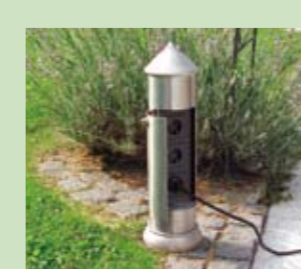
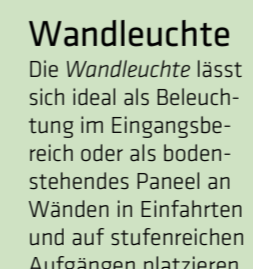
GART+ART-Lichtlösungen sorgen für mehr Sicherheit. Gut sehen und gesehen werden lautet die Devise. Pollerleuchten und Wand-leuchten sind aber auch bei Sonnen-licht prägende Highlights in zeit-gemäß gestalteten Gärten. GART+ART-Leuchten aus Edelstahl und Messing sind in unterschiedli-chen Höhen und mit unterschiedli-chen Lichtaustritten lieferbar. Damit lassen sich selbst anspruchs-volle Beleuchtungsaufgaben sicher erfüllen. Als Leuchtmittel kommen in sämtlichen GART+ART-Leuchten handelsübliche, energiesparende Kompakt-Leuchtstofflampen zum Einsatz. Da sieht man nicht nur gut, es wird auch Energie gespart.

Mini-Pollerleuchte

Die Mini-Pollerleuchte ist die „kleine Schwester“ der Poller-leuchte. Sie eignet sich besonders für Wege- und Stufenbeleuchtung in kleineren Gärten oder als Sockel-leuchte. Mit dem Erdspieß kann hier schnell und ohne große Arbeiten eine stimmungsvolle Beleuchtung installiert werden.

Stromsäule

Die Stromsäule mit drei Steck-dosen – kinderfreundlich durch die verschließbare Klappe – ermög-licht auch in verschlossenem Zustand den Betrieb von Elektro-garten- und Freizeitgeräten. Stromsäule können auch einfach per Erdspieß montiert werden. Eine Kombination aus Poller-leuchte und Stromsäule ist eben-falls verfügbar.



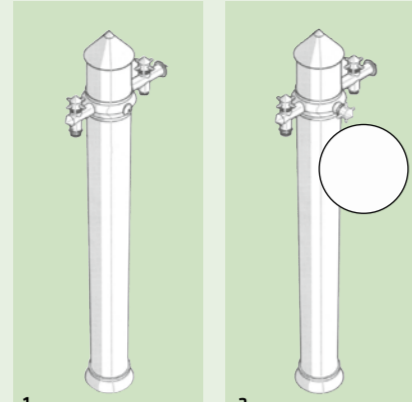
Vogelhaus.

Exklusives Design.

GART+ART bietet für den Winter das etwas andere Design-Vogel-haus. Die Version für die Wasser-zapfsäule wird einfach anstelle des Messinghutes aufgeschraubt. Das Vogelhaus aus Edelstahl kann auch freistehend auf schlanker Säule oder einfach frei hängend an Bäumen, Dachüberständen, Balkon oder Terrasse montiert werden. Die Wand-Version ist direkt an die Wand zu montieren, wo immer sich die Möglichkeit bietet.



Für Freiflächen



- 1) Wasserzapfsäule**
mit 2 Wasserhähnen und Bodenbefestigungselement
H. 106 cm, B. 35 cm
D/G12000 Edelstahl/Messing **898,00 €**
D/G12000-E Edelstahl **1077,00 €**
- 2) Warm-Wasserzapfsäule**
zum Kalt- und Warmduschen, mit 2 Kaltwasserarmaturen und 2 Außenventilen zur Regulierung der Duschtemperatur. (Warmwasserzuleitung bauseitig) mit Bodenbefestigungselement
H. 106 cm, B. 35 cm
D/G12500 Edelstahl/Messing **1100,00 €**
D/G12500-E Edelstahl **1300,00 €**

- 3) Dusche**
für Wasserzapfsäule, Brauserohr mit Volumenbrause, Click-Anschluss und Absperrventil, Wasseraustritt.
H. 190 cm
D/G12100 Edelstahl/Messing **223,00 €**
D/G12100-E Edelstahl **267,00 €**

- 4) Eingrabsocbel**
für Wasserzapfsäule zur Einsetzung im Erdreich oder in Betonummantelung
D/G12002 Stahl KTL beschichtet **78,00 €**

- 5) Konterflansch**
zur Gegenbefestigung von Wasserzapfsäulen und Pollerleuchten- bzw. Stromsäulen auf Planken/Stegen von unten
D/G12004 Messing **35,50 €**

- 6) Befestigungsring**
für Wasserzapfsäule zur Aufnahme von Schlauchwickler oder Becken
D/G12003 Edelstahl/Messing **94,00 €**
D/G12003-E Edelstahl **112,50 €**

- 7) Schlauchwickler**
komplett für Befestigung an Wasserzapfsäule bei Verwendung des Befestigungsringes, Ø 40 cm
D/G12200 Edelstahl/Messing **428,00 €**
D/G12200-E Edelstahl **514,00 €**

- 8) Korbeinsatz**
für Becken, Ø 25 cm
D/G13002 Edelstahl **50,00 €**

- 9) Becken**
für Wasserzapfsäule, bei Verwendung des Befestigungsringes, inkl. Ablaufstopfen, Ø 36 cm
D/G12300 Edelstahl/Messing **337,00 €**
D/G12300-E Edelstahl **404,00 €**

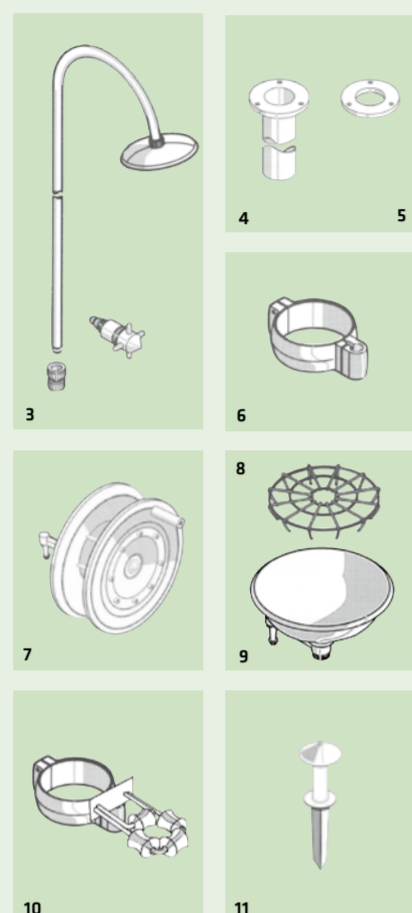
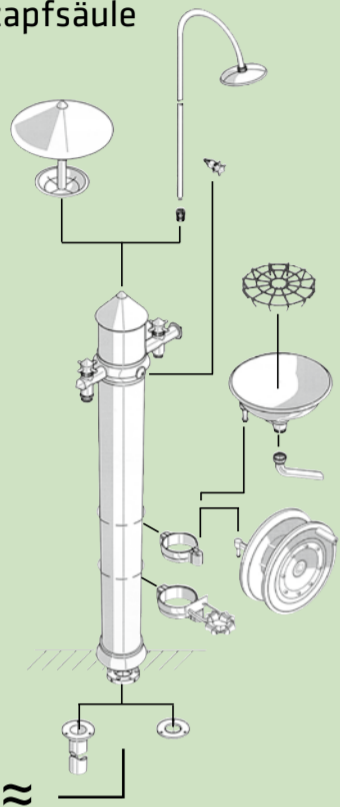
- 10) Schlauchführung**
komplett für Wasserzapfsäule, B. 11 cm, T. 17 cm
D/G12210 Edelstahl/Messing **116,50 €**
D/G12210-E Edelstahl **140,00 €**

- 11) Schlauchleiter**
Schutz von Beeten vor Gartenschlauch, H. 10/20 cm
D/G14050 Edelstahl/Messing **40,00 €**
D/G14050-E Edelstahl **48,00 €**

Wasserzapfsäule

E = Messingteile mattnickel veredelt

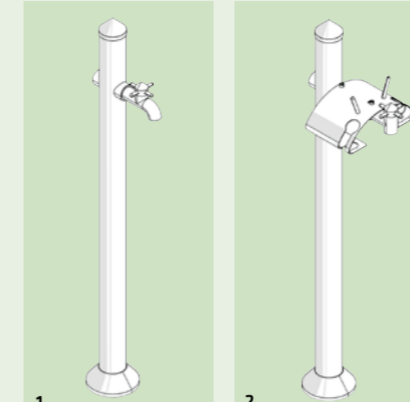
Das System: Wasserzapfsäule



JUNIOR-Wasserzapfsäule

E = Messingteile mattnickel veredelt

Für Freiflächen



- 1) Junior-Wasserzapfsäule F1**
mit einem Wasserzapfhahn
H. ca. 100 cm, B. ca. 19 cm, Rohr-Ø 6 cm
D/G12601 Edelstahl/Messing **375,00 €**
D/G12601-E Edelstahl **450,00 €**
- 2) Junior-Wasserzapfsäule F2**
mit verlängertem Wasserzapfhahn und aufgesetztem Schlauch-/Kupplungshalter
H. ca. 100 cm, B. ca. 27 cm, Rohr-Ø 6 cm
D/G12602 Edelstahl/Messing **445,00 €**
D/G12602-E Edelstahl **534,00 €**

- 3) Junior-Wasserzapfsäule F3**
mit verlängertem Wasserzapfhahn und aufgesetztem Schlauch-/Kupplungshalter plus Wasserzapfhahn gebogen
H. ca. 100 cm, B. ca. 39 cm, Rohr-Ø 6 cm
D/G12603 Edelstahl/Messing **557,00 €**
D/G12603-E Edelstahl **668,00 €**

- 4) Junior-Gartendusche**
Gartendusche mit zusätzlichem Wasserhahn, Brauserohre 190 cm
D/G12604 Edelstahl/Messing **520,00 €**
D/G12604-E Edelstahl **590,00 €**

- 5) Wasserhahn mit Schlauchhalter**
Schlauch-/Kupplungshalter zur Montage am Wasseranschluss Wand
H. ca. 12 cm, B. ca. 22 cm, T. ca. 20 cm
D/G13702 Edelstahl/Messing **204,00 €**
D/G13702-E Edelstahl **244,00 €**

- 6) Junior-Montageset**
zur oberirdischen Wasserversorgung durch Gartenschlauch
D/G12610 Messing **110,00 €**
D/G12610-E Edelstahl **132,00 €**

- 7) Schlauchset**
15 m Schlauch komplett mit Schlauchkupplungsset
D/G15020 Messing, PVC **50,00 €**
D/G15020-E Edelstahl, PVC **60,00 €**

- 8) Eingrabsocbel**
für Wasserzapfsäulen und Pollerleuchten- bzw. Stromsäulen zur Einsetzung im Erdreich oder in Betonummantelung, H. 40 cm
D/G12002 Stahl KTL beschichtet **78,00 €**

- 9) Konterflansch**
zur Gegenbefestigung von Wasserzapfsäulen und Pollerleuchten- bzw. Stromsäulen auf Planken/Stegen von unten
D/G12004 Messing **35,50 €**

- 10) Erdspließ, multifunktional**
für Junior-Wasserzapfsäule, Mini-Licht-Pollerleuchte, Stromsäule und Vogelhaus zum Einschlagen ins Erdreich, H. 40 cm
D/G14102 Edelstahl **87,00 €**

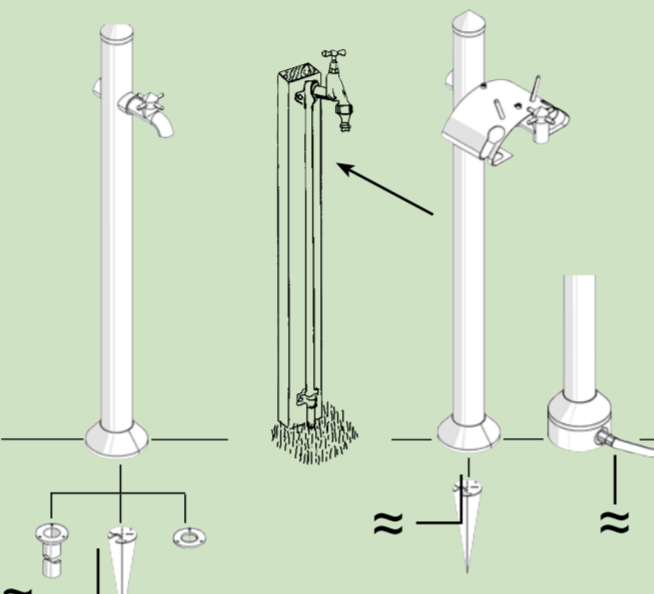
* inklusive Bodenbefestigungselementen zur Montage auf Stein, Eingrabsocbel und Erdspließ

Das System:

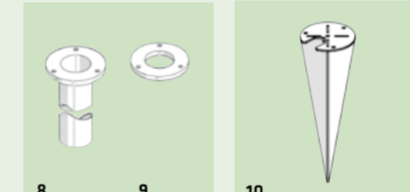
JUNIOR-Wasserzapfsäule

Aus alt wird chic.

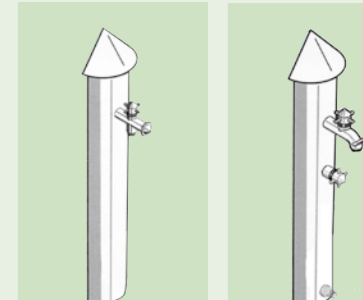
Einfache Modernisierung vorhandener Wasserzapfstellen auf der Fläche



Zur Bodenbefestigung



Für die Hauswand



- 1) Wasserzapfstelle für die Wand, bodenstehend**
komplett mit Befestigungselement, H. 73 cm
D/G13200 Edelstahl/Messing **309,00 €**
D/G13200-E Edelstahl **370,00 €**

- 1a) Verlängerung für Wasserzapfstelle**
zur Verlängerung von Wasserzapfstelle bodenstehend, Verlängerung um bis zu 35 cm, ohne Abb.
D/G13201 Edelstahl **73,50 €**

- 2) Wasserzapfstelle für die Wand, bodenstehend mit Schlauchabgang**
komplett mit Befestigungselement und zusätzlichem Absperrventil für unteren Schlauchanschluss für Gartenschlauch inkl. Kupplungsstück, H. 73 cm
D/G13400 Edelstahl/Messing **487,00 €**
D/G13400-E Edelstahl **584,00 €**

- 3) Wasserzapfstelle mit Becken**
komplett mit Befestigungselement, H. 73 cm
D/G13004 Edelstahl/Messing **670,00 €**
D/G13004-E Edelstahl **804,00 €**

- 4) Wasserzapfstelle mit Becken und Schlauchabgang**
komplett mit Befestigungselement und zusätzlichem Absperrventil für unteren Schlauchanschluss, inkl. Kupplungsstück „Click“, H. 73 cm
D/G13300 Edelstahl/Messing **840,00 €**
D/G13300-E Edelstahl **1008,00 €**

- 5) Rohr-Abdeckung**
für Art-Nr. D/G13000 und D/G13300 zur Abdeckung von Installationen bis zum Boden, H. 60 cm
D/G13006 Edelstahl **116,00 €**

- 6) Korbeinsatz**
für Becken, Ø 25 cm
D/G13002 Edelstahl **50,00 €**

- 7) Ablaufset für Becken, 1 1/4"**
D/G13001 Edelstahl/Messing **55,00 €**
D/G13001-E Edelstahl **66,00 €**

- 8) Schlauchwickler für die Wand**
mit Wandbefestigung, Ø 40 cm
D/G12201 Edelstahl/Messing **448,00 €**
D/G12201-E Edelstahl **535,00 €**

- 9) Schlauchhalter für Wandmontage**
zur Lagerung des Gartenschlauches, B. 32 cm, H. 27 cm, T. 12 cm
D/G13700 Edelstahl **161,50 €**

- 10) Schlauchführung für Wandmontage**
B. 11 cm, T. 18 cm
D/G12220 Edelstahl **56,00 €**

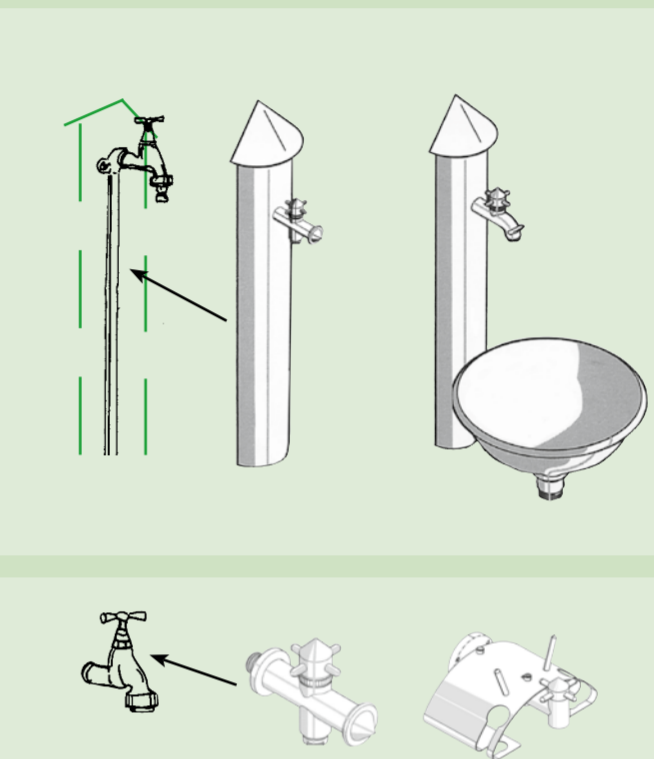
- 11) Wanddusche**
mit Volumenbrause, Mengenregulierung und Click-Anschluss, H. 115 cm
D/G13600 Edelstahl/Messing **267,00 €**
D/G13600-E Edelstahl **320,00 €**

Wasserzapfstelle für die Wand

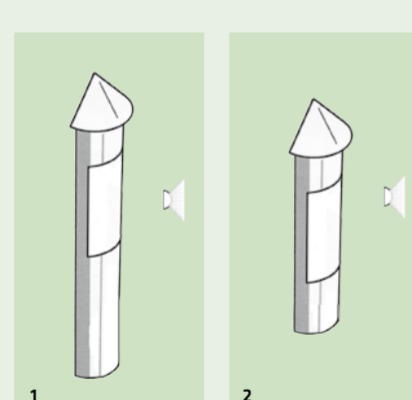
E = Messingteile mattnickel veredelt

Aus alt wird chic.

Einfache Modernisierung vorhandener Wasserzapfstellen an der Wand



Licht im Garten



- 1) Wandleuchte, groß***
Lichtaustritt mattiertes Acrylglas, komplett inkl. Energiesparlampe 11 W und Wandbefestigungselement, Schutzart IP 44, H. 60 cm
D/G23000 Edelstahl/Messing **438,00 €**
D/G23000-E Edelstahl **504,00 €**

- 2) Wandleuchte, klein***
Lichtaustritt mattiertes Acrylglas, komplett inkl. Energiesparlampe 11 W und Wandbefestigungselement, Schutzart IP 44, H. 45 cm
D/G23100 Edelstahl/Messing **420,00 €**
D/G23100-E Edelstahl **483,00 €**

- 3) Pollerleuchte, einseitig, groß**
einseitiger Lichtaustritt, mattiertes Acrylglas, komplett inkl. Energiesparlampe 11 W und Bodenbefestigungselement, Schutzart IP 54
H. 100 cm, Ø 11 cm
D/G22000 Edelstahl/Messing **714,00 €**
D/G22000-E Edelstahl **821,00 €**

- 4) Pollerleuchte, einseitig, klein**
vergl. Artikel D/G22000, H. 60 cm
D/G22100 Edelstahl/Messing **625,00 €**
D/G22100-E Edelstahl **718,00 €**

- 5) Mini-Pollerleuchte, einseitig**
vergl. Artikel D/G22000, H. 45 cm, 7 W
D/G22401 Edelstahl/Messing **543,00 €**
D/G22401-E Edelstahl **625,00 €**

- 6) Pollerleuchte, zweiseitig, groß**
vergl. Artikel D/G22000, H. 100 cm
D/G22200 Edelstahl/Messing **735,00 €**
D/G22200-E Edelstahl **845,00 €**

- 7) Pollerleuchte, zweiseitig, klein**
vergl. Artikel D/G22000, H. 60 cm
D/G22300 Edelstahl/Messing **657,00 €**
D/G22300-E Edelstahl **756,00 €**

- 8) Mini-Pollerleuchte, zweiseitig**
vergl. Artikel D/G22000, H. 45 cm, 7 W
D/G22402 Edelstahl/Messing **565,00 €**
D/G22402-E Edelstahl **650,00 €**

- 9) Stromsäule**
mit drei Schuko-Steckdosen aus GIRA-System E2, Systemkomponenten austauschbar, verschließbare Klappe mit Knebel, Schloss beliebig, Schutzart IP 44, H. 55 cm, Ø 11 cm
D/G24000 Edelstahl/Messing **543,00 €**
D/G24000-E Edelstahl **625,00 €**

- 10) Strom-Modul**
wie Stromsäule jedoch formschlüssig adaptierbar zu allen Lichtsäulen, H. 37 cm, Ø 11 cm
D/G24100-E Edelstahl **625,00 €**

- 11) Erdspließ**
D/G14102 Edelstahl **87,00 €**

- 12) Eingrabsocbel**
D/G12002 Stahl beschichtet **78,00 €**

- 13) Konterflansch**
D/G12004 Messing **35,50 €**

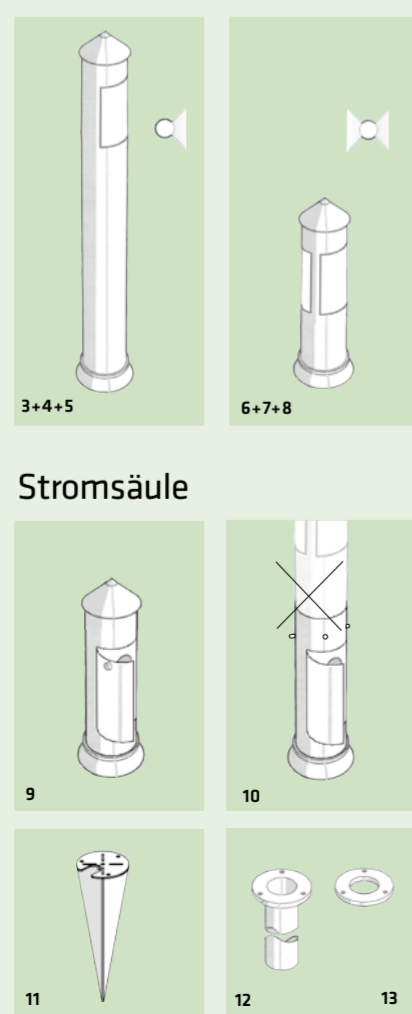
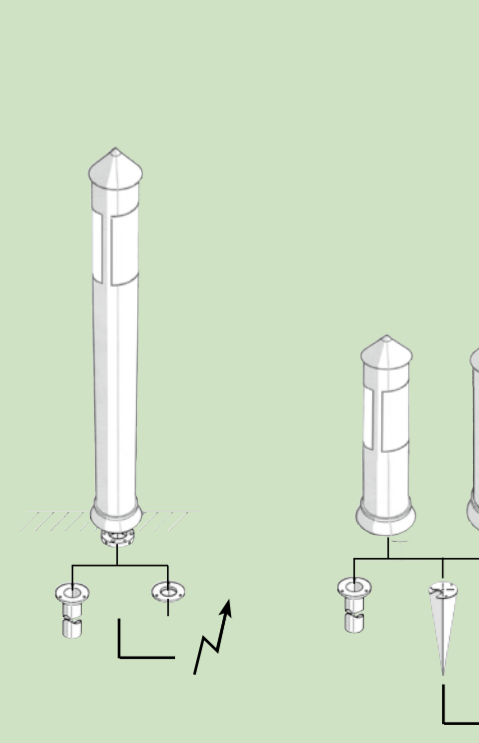
Produktbeschreibung siehe unter Bodenbefestigung Nr. 9, 10, 11

Alle Leuchten TÜV-GS geprüft!

*auch bodenstehend einsetzbar

Das System:

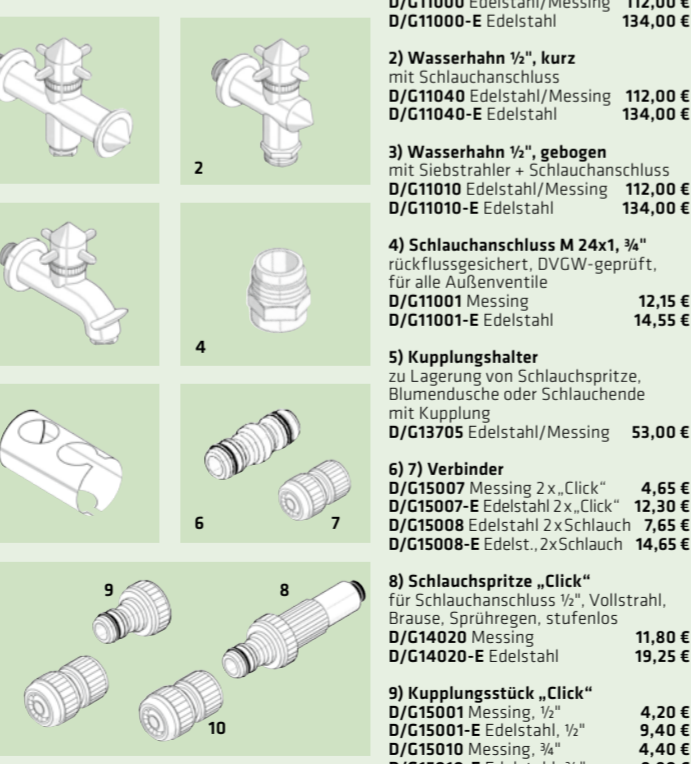
Pollerleuchte



Ventile, Zubehör

Alle Ventile mit Sicherung nach DIN 1988, Sicherungseinrichtungen DVGW-zugelassen.
E = Messingteile mattnickel veredelt

Ventile, Zubehör



- 1) Wasserhahn 1/2", lang**
mit Siebstrahler + Schlauchanschluss
D/G11000 Edelstahl/Messing **112,00 €**
D/G11000-E Edelstahl **134,00 €**

- 2) Wasserhahn 1/2", kurz**
mit Schlauchanschluss
D/G11040 Edelstahl/Messing **112,00 €**
D/G11040-E Edelstahl **134,00 €**

- 3) Wasserhahn 1/2", gebogen**
mit Siebstrahler + Schlauchanschluss
D/G11010 Edelstahl/Messing **112,00 €**
D/G11010-E Edelstahl **134,00 €**

- 4) Schlauchanschluss M 24x1, 1/4"**
rückflusssicher, DVGW-geprüft, für alle Außenventile
D/G11001 Messing **12,15 €**
D/G11001-E Edelstahl **14,55 €**

- 5) Kupplungshalter**
zur Lagerung von Schlauchspritze, Blumendusche oder Schlauchende mit Kupplung
D/G13705 Edelstahl/Messing **53,00 €**

- 6) 7) Verbinder**
D/G15007 Messing 2x „Click“ **4,65 €**
D/G15007-E Edelstahl 2x „Click“ **12,30 €**
D/G15008 Edelstahl 2x Schlauch **7,65 €**
D/G15008-E Edelstahl, 2x Schlauch **14,65 €**

- 8) Schlauchspritze „Click“**
für Schlauchanschluss 1/2", Vollstrahl, Brause, Sprühregen, stufenlos
D/G14020 Messing **11,80 €**
D/G14020-E Edelstahl **19,25 €**

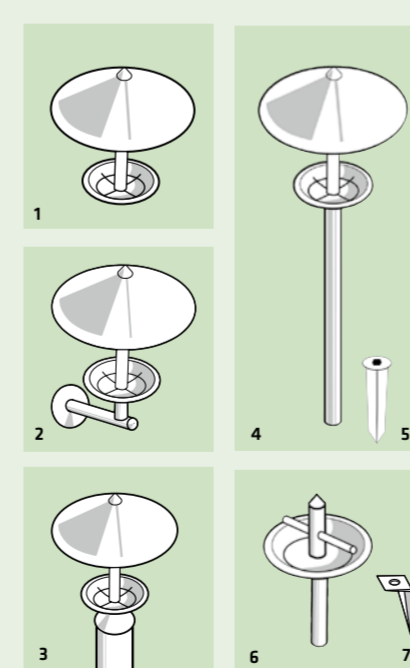
- 9) Kupplungsstück „Click“**
D/G15001 Messing, 1/2" **4,20 €**
D/G15001-E Edelstahl, 1/2" **9,40 €**
D/G15010 Messing, 3/4" **4,40 €**
D/G15010-E Edelstahl, 3/4" für Außenventile 1/2", Messing **9,80 €**

- 10) Schnellkupplung „Click“**
D/G15003 Messing, Ø Wasserstop **8,45 €**
D/G15003-E Edelstahl, Ø Wasserstop **14,65 €**
D/G15004 Messing, m. Wasserstop **8,80 €**
D/G15004-E Edelstahl, m. Wasserstop **12,30 €**
für Gartenschlauch 1/2", Messing **32,15 €**
D/G15009-E Edelstahl **38,55 €**

Vogelhäuser, Zubehör

E = Messingteile mattnickel veredelt

Vogelhäuser



- 1) Vogelhaus zur Aufhängung**
Ø 36 cm
D/G14110 Edelstahl gebürstet **267,00 €**

- 2) Vogelhaus für die Wand**
Ø 36 cm
D/G13100 Edelstahl gebürstet **320,00 €**

- 3) Vogelhaus für Wasserzapfsäule**
Ø 36 cm
D/G12400 Edelstahl gebürstet **270,00 €**

- 4) Vogelhaus auf schlanker Säule**
zur Montage auf Stein oder Erdspließ, H. 130 cm, Ø 36 cm
D/G14100 Edelstahl gebürstet **304,00 €**

- 5) Erdspließ, multifunktional**
zur Montage auf Stein oder Erdspließ, H. 40 cm
D/G14102 Edelstahl **87,00 €**

- 6) Vogeltränke**
Ø 30 cm
D/G14120 Edelstahl **77,50 €**

- 7) Erdspließ für Vogeltränke**
H. 20 cm
D/G14121 Edelstahl **21,00 €**

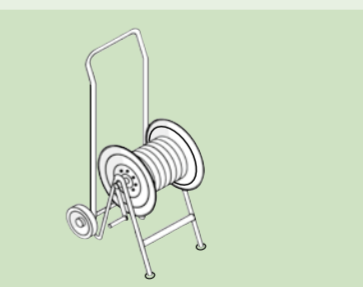
Zubehör



- 1) Blumendusche**
für Schlauchanschluss 1/2", mit Handventil, L. 78 cm
D/G14030 Aluminium **53,00 €**

- 2) Pflegeeset**
bestehend aus Reinigungsmittel und Pflegeeset
D/G15100 **19,90 €**

Schlauchwagen



- Schlauchwagen**
Schlauchwagen auf Breiträdern mit elastischer Gummibereifung, Trommelkapazität ca. 40 m, 1/2" Schlauch, mit Halter für Aktionschlauch für ca. 3 m und Aufnahme zur Fixierung des Schlauchendes und der Spritze, benötigte Messing-Kupplungen und eine Schlauchspritze sind beigelegt.
B. 50 cm, H. 95 cm, T. 60 cm
D/G14300 Edelstahl/Messing **789,00 €**
D/G14300-E Edelstahl **947,00 €**

Das GART+ART Programm erhalten Sie bei:

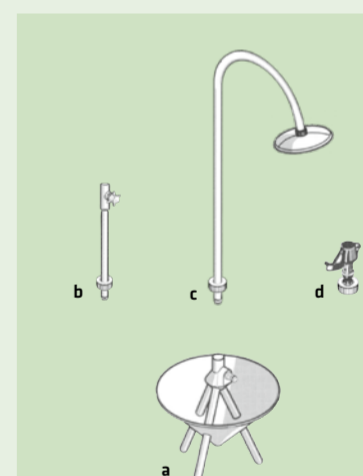


Weitere GART+ART-Produkte finden Sie bei Ihrem Fachhändler oder unter:

www.gart-art.com

Herausgeber: Max Knobloch Nachf. GmbH, Stand: April 2010, Auflage 04/2010 (geänderter Nachdruck) Modell-, Programm- und technische Änderungen sowie Irrtümer vorbehalten. Alle Inhalte sind urheberrechtlich geschützt. Nachdrucke und Veröffentlichungen, auch auszugsweise, sind nur mit ausdrücklicher Genehmigung gestattet. Alle Preise inkl. der aktuell gültigen Mehrwertsteuer.

Regner, Zubehör



Mobile Gartenduschen und Regner-Baukasten-System
Aus nur einem Grundelement und einigen Zusatzteilen sind 4 mobile eigenständige Produkte mit unterschiedlichen Funktionen mit Überwurfmutter leicht montierbar.
• Standard Standbrause
• Kinderbrause
• Kreis- und Wenderegner
• Hochregner
Sämtliche Systemkomponenten aus Edelstahl und Messing können auch einzeln gekauft werden und lassen sich nach Bedarf zusammensetzen. Und wer schon den GART+ART Dreibein-Kieskegel mit Click-Anschluss besitzt, kann preiswert „nachrüsten“.

Die Einzelteile:
a = Dreibein-Kieskegel mit Click-Anschluss, Ø 30 cm
D/G14004 E/M **153,00 €**
D/G14004-E Edelstahl **198,00 €**

b = Standrohr mit integriertem Mengenregler, H. 50 cm
D/G14005 E/M **105,00 €**
D/G14005-E Edelstahl **143,00 €**

c = Volumenbrause mit Brauserohr, H. 120 cm
D/G14006 E/M **139,00 €**
D/G14006-E Edelstahl **166,50 €**

d = Regenaufsatz Aufsatz für Kreis- und Wenderegner
D/G14009 M/K **84,00 €**

Die Komplett-Sets:

Set 1
mit Mengenregler, Volumenbrause und Click-Anschluss (Teile a, b, c), Brausehöhe = ca. 200 cm
D/G14000 Edelstahl/Messing **338,00 €**
D/G14000-E Edelstahl **469,00 €**

Set 2
Kinder-Volumenbrause und Click-Anschluss (Teile a, c)
D/G14001 Edelstahl/Messing **260,00 €**
D/G14001-E Edelstahl **364,00 €**

Set 3
Rasenregner - Kreis- u. Wenderegner mit Click-Anschluss (Teile a, d)
D/G14010 Edelstahl/Messing **225,00 €**

Set 4
Rasenregner - Hochregner mit zusätzlichem Mengenregler, H. ca. 120 cm (Teile a, b, d)
D/G14011 Edelstahl/Messing **304,00 €**

E/M = Edelstahl/Messing
K/M = Kunststoff/Messing

GART+ART Produkte sind geschmacksmuster- und gewerkschaftsmusterrechtlich geschützt. Technische Daten entsprechen dem Stand der Technik. Änderungen vorbehalten.